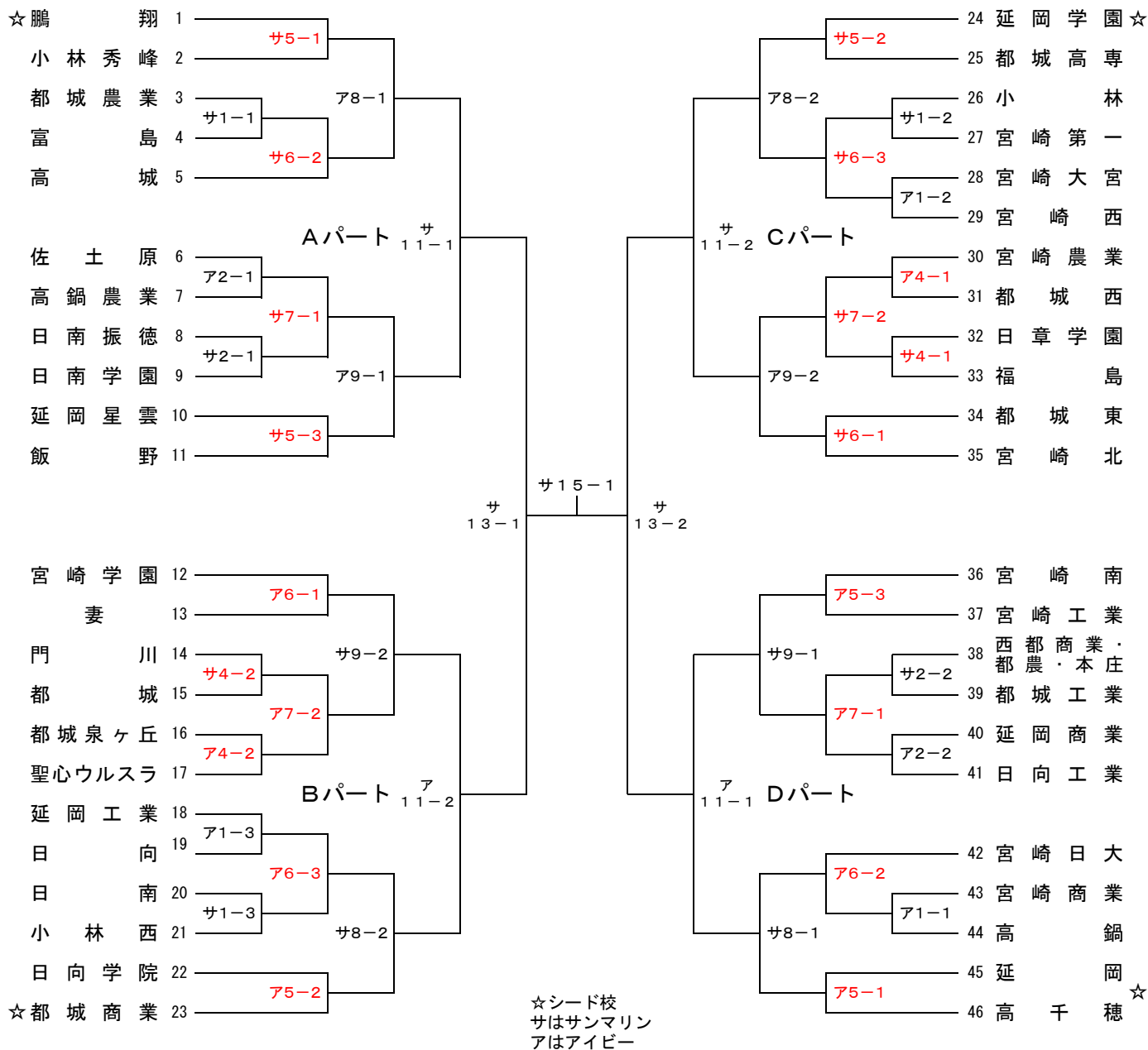


第140回九州地区高等学校野球大会宮崎県予選組合せ(改訂版3/23)

主催：宮崎県高等学校野球連盟
 共催：宮崎県教育委員会
 後援：朝日新聞社
 期日：平成29年3月21日(火)～4月4日(火)
 会場：KIRISHIMAサンマリンスタジアム宮崎・アイビススタジアム



	第1試合	第2試合	第3試合
1日3試合	9:00	11:30	14:00
1日2試合	10:00	12:30	
決勝	13:00		

※西都商業と本庄と都農は連合チーム
 チーム名(西都商業・都農・本庄)
 ※宮崎海洋は、航海実習のため不参加

日	程	1	2	3	4	5	6	7	8	9	10	11	12	13	14	15	16	17	18
月	日	3/21	22	23	24	25	26	27	28	29	30	31	4/1	2	3	4	5	6	7
曜	日	火	水	木	金	土	日	月	火	水	木	金	土	日	月	火	水	木	金
試	サンマリン	○	○	中	○	○	○	○	○	○	○	○	○	○	○	○	○	○	○
合	アイビススタジアム	○	○	止	○	○	○	○	○	○	○	○	○	○	○	○	○	○	○
練	軟式 A	○	○	○	○	○	○	○	○	○	○	○	○	○	○	○	○	○	○
習	第2野球場	○	○	○	○	○	○	○	○	○	○	○	○	○	○	○	○	○	○
場	屋内練習場					○	○						休	○					